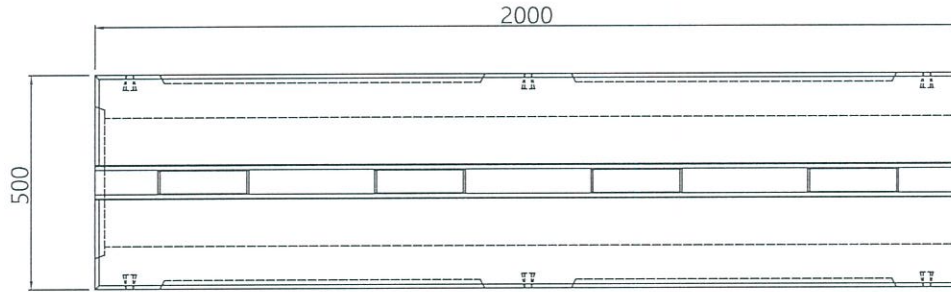


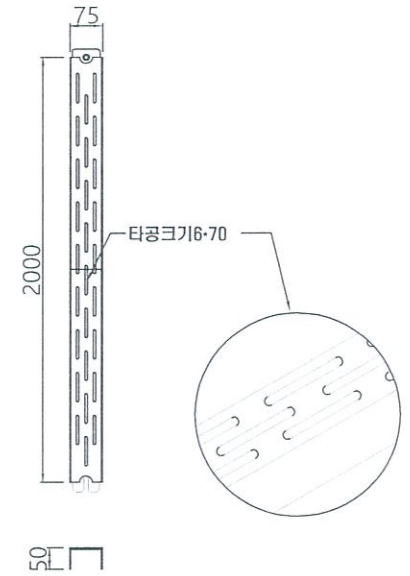
사각수로관 입면도 (D=400mm)

NOTE
본 도면에 제시된 제품(공법)은 실시설계 당시 공시비 기준규역
신속을 위해 정경 제시된 도면이므로 시공 전 실시설계 당시의
필요 자료 등과 상호 비교 검토하여 방주형과 협의 후 재검, 규격,
성능 등이 등등 이상의 제품(공법)으로 변경 적용할 수 있음.

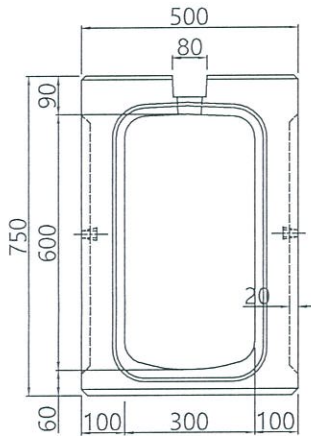
평면도



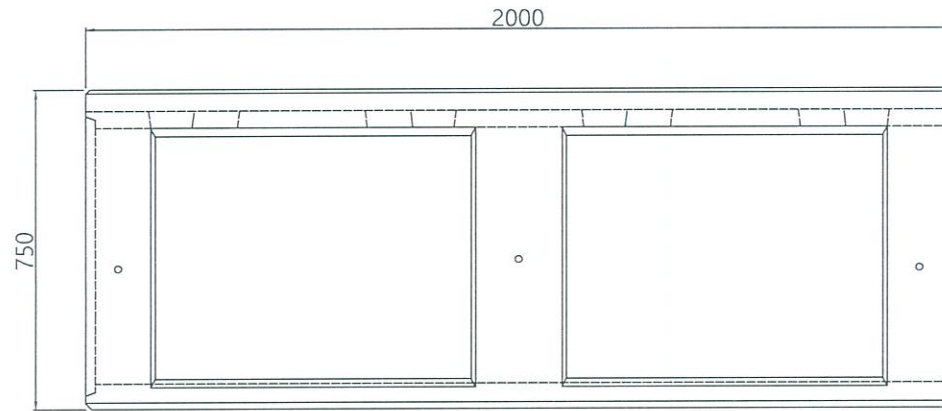
그레이팅



단면도



측면도



목포지방해양수산청 (주)삼안 (주)한맥기술	사업명	목포신항 대체진입도로 건설공사 실시설계용역			△					위치정보		도면명	사각수로관 상세도
	시설/공구				△					축척	NONE	도면번호	C0049001-003
건설분야	토목	건설단계	실시설계	△	2021.05	실시설계 준공	황효섭	이동훈	전한성	도면번호	C0049001-003	편철번호	3.118
				개입번호	날짜	개입내용	책임책임자	분야별책임자	상계자				